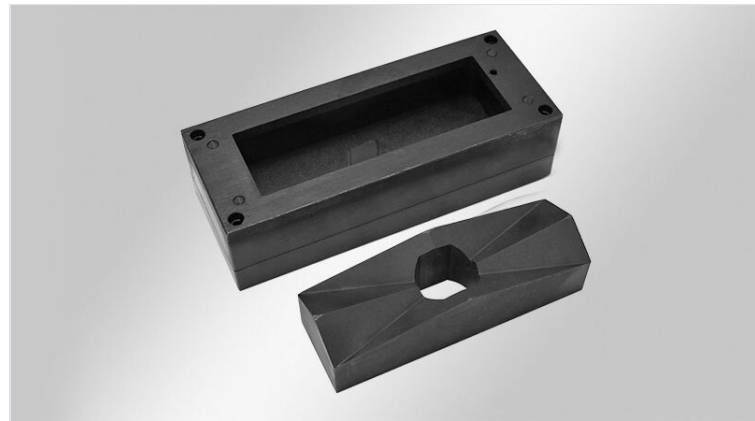


Rechteckige & quadratische Blechlocher

für Ausbrüche von icotek Kabeldurchführungen & Industrie-Steckverbindern



Mit den eckigen Blechlochern können Ausbrüche entsprechend der Ausbruchgrößen für 10-, 16- und 24-polige schwere Industrie-Steckverbinder sowie weitere Ausbruchgrößen für diverse icotek Kabeleinführungssysteme gestanzt werden.

Ausgestattet mit in die Matrize integrierten Ankörnspitzen zum Markieren der Befestigungslöcher. Nur für Hydraulikbetrieb. Für max 2 mm Edelstahl (V2A-Versionen), Stahlblech, Aluminium und Kunststoff.

Die Blechlocher sind nur für den Hydraulikbetrieb geeignet.

Lieferumfang:

- Stempel, Matrize und passende Hydraulikschraube
- 1 Kunststoffkoffer

Hinweis: Blechlocher 125 x 125 (Art.-Nr. 80063) ist ausschließlich mit Hydraulik-Fußpumpe (Art.-Nr. 80002) zu verwenden.

Technische Daten

Material Stahl, gehärtet und brüniert

Vorteile

- Integrierte Ankörnspitzen für Schraublöcher
- Hochwertiger gepolsterter Transportkoffer
- Kompatibel mit Hydraulik Handstanzen anderer Hersteller

Produktvarianten & Größen

Blechlocher 24



Art.-Nr.	80053	Stanzmaterial	Kunststoff,
EAN	4251269316		Stahl (St)
	289	Max.	2 mm
Verpackungseinheit	1	Wandstaerke	
Anzahl	4	Passende	80209
Ankörnspitzen		Hydraulikschraube	
Ausbruchgröße	112 x 36 mm	Passende	80211
Passend für	KEL-ER 24,	Kontermutter	
Kabeleinführung:	KEL 24, KEL-U 24, KEL-FA 24, KEL-FG A, KEL-FG-ER A, KEL-QUICK 24, KEL-QTA 24, KEL-BES 24, KEL-BES-S 24, KEL-DPZ 24, KEL-DPU 24, KEL-DPU-HD 24, KEL-DP 24	Passende	80065
		Ankörnspitzen	
Für Ausbruch	24-pin		
Steckverbinder			

Blechlocher 24 V2A

Art.-Nr.	80153	Stanzmaterial	Edelstahl
EAN	4251269316		V2A
	456	Max.	2 mm
Verpackungseinheit	1	Wandstaerke	
Anzahl	4	Passende	80209
Ankörnspitzen		Hydraulikschraube	
Ausbruchgröße	112 × 36 mm	Passende	80211
Passend für Kabeleinführungen:	KEL-ER 24, KEL-24, KEL-U 24, KEL-FA 24, KEL-FG A, KEL-FG-ER A, KEL-QUICK 24, KEL-QTA 24, KEL-BES 24, KEL-BES-S 24, KEL-DPZ 24, KEL-DPU 24, KEL-DPU-HD 24, KEL-DP 24	Kontermutter	
Für Ausbruch Steckverbinder	24-pin	Passende	80065

Blechlocher 24-XL

Art.-Nr.	80054	Max.	2 mm
EAN	4251269316	Wandstaerke	
	296	Passende	80209
Verpackungseinheit	1	Hydraulikschraube	
Anzahl	4	Passende	80211
Ankörnspitzen		Kontermutter	
Ausbruchgröße	112 × 46 mm	Passende	80065
Passend für Kabeleinführungen:	KEL-ER 24, KEL-24, KEL-U 24, KEL-FA 24, KEL-FG A, KEL-FG-ER A, KEL-QUICK 24, KEL-BES 24, KEL-BES-S 24, KEL-DPZ 24, KEL-DPU 24, KEL-DPU-HD 24	Ankörnspitzen	
Stanzmaterial	Kunststoff, Stahl (St)		

Blechlocher 24-XL V2A



Art.-Nr.	80154	Max.	2 mm
EAN	4251269316	Wandstaerke	
	463	Passende	80209
Verpackungseinheit	1	Hydraulikschraube	
Anzahl	4	Passende	80211
Ankörnspitzen		Kontermutter	
Ausbruchgröße	112 × 46 mm	Passende	80065
Passend für	KEL-ER 24,	Ankörnspitzen	
Kabeleinführungen:	KEL 24, KEL-U 24, KEL-FA 24, KEL-FG A, KEL-FG-ER A, KEL-QUICK 24, KEL-BES 24, KEL-BES-S 24, KEL-DPZ 24, KEL-DPU 24, KEL-DPU-HD 24		
Stanzmaterial	Edelstahl V2A		

Blechlocher KEA 24



Art.-Nr.	80101	Max.	2 mm
EAN		Wandstaerke	
Verpackungseinheit	1	Passende	80209
Anzahl	4	Hydraulikschraube	
Ankörnspitzen		Passende	80211
Ausbruchgröße	112 × 56 mm	Kontermutter	
Passend für	KEA 24 W90	Passende	80065
Kabeleinführungen:	S, KEA 24 W90 R	Ankörnspitzen	
Stanzmaterial	Kunststoff, Stahl (St)		

Blechlocher KEA 24 V2A

Art.-Nr.	80225	Max.	2 mm
EAN		Wandstaerke	
Verpackungseinheit	1	Passende	80209
Anzahl	4	Hydraulikschraube	
Ankörnspitzen		Passende	80211
Ausbruchgröße	112 × 56 mm	Kontermutter	
Passend für	KEA 24 W90	Passende	80065
Kabeleinführung:	S, KEA 24 W90 R	Ankörnspitzen	
Stanzmaterial	Edelstahl V2A		

Blechlocher 24-E

Art.-Nr.	80061	Stanzmaterial	Kunststoff, Stahl (St)
EAN	4251269318757	Max.	2 mm
Verpackungseinheit	1	Wandstaerke	
Anzahl	-	Passende	80209
Ankörnspitzen		Hydraulikschraube	
Ausbruchgröße	112 × 66 mm	Passende	80211
Passend für	KEL 24-E	Kontermutter	
Kabeleinführung:			
Für Ausbruch	32-pin		
Steckverbinder			

Blechlocher 16



Art.-Nr.	80052	Stanzmaterial	Kunststoff,
EAN	4251269316		Stahl (St)
	272	Max.	2 mm
Verpackungseinheit	1	Wandstaerke	
Anzahl	4	Passende	80209
Ankörnspitzen		Hydraulikschraube	
Ausbruchgröße	86 x 36 mm	Passende	80211
Passend für	KEL-ER 16,	Kontermutter	
Kabeleinführung:	KEL 16, KEL-U 16, KEL-FA 16, KEL-QUICK 16, KEL-BES 16, KEL-BES-S 16, KEL-DPZ 16, KEL-DP 16	Passende	80065
Für Ausbruch	16-pin	Ankörnspitzen	
Steckverbinder			

Blechlocher 16 V2A



Art.-Nr.	80152	Stanzmaterial	Edelstahl
EAN	4251269316		V2A
	449	Max.	2 mm
Verpackungseinheit	1	Wandstaerke	
Anzahl	4	Passende	80209
Ankörnspitzen		Hydraulikschraube	
Ausbruchgröße	86 x 36 mm	Passende	80211
Passend für	KEL-ER 16,	Kontermutter	
Kabeleinführung:	KEL 16, KEL-U 16, KEL-FA 16, KEL-QUICK 16, KEL-BES 16, KEL-BES-S 16, KEL-DPZ 16, KEL-DP 16	Passende	80065
Für Ausbruch	16-pin	Ankörnspitzen	
Steckverbinder			

Blechlocher 10



Art.-Nr.	80051	Stanzmaterial	Stahl (St),
EAN	4251269316		Kunststoff
	265	Max.	2 mm
Verpackungseinheit	1	Wandstaerke	
Anzahl	4	Passende	80209
Ankörnspitzen		Hydraulikschraube	
Ausbruchgröße	65 x 36 mm	Passende	80211
Passend für	KEL-ER 10,	Kontermutter	
Kabeleinführungen:	KEL 10, KEL-U 10, KEL-FA 10, KEL-QUICK 10, KEL-QTA 10, KEL-BES 10, KEL-BES-S 10, KEL-DPZ 10, KEL-DP 10	Passende	80065
Für Ausbruch	10-pin		
Steckverbinder			

Blechlocher 10 V2A



Art.-Nr.	80151	Stanzmaterial	Edelstahl
EAN	4251269316		V2A
	432	Max.	2 mm
Verpackungseinheit	1	Wandstaerke	
Anzahl	4	Passende	80209
Ankörnspitzen		Hydraulikschraube	
Ausbruchgröße	65 x 36 mm	Passende	80211
Passend für	KEL-ER 10,	Kontermutter	
Kabeleinführungen:	KEL 10, KEL-U 10, KEL-FA 10, KEL-QUICK 10, KEL-QTA 10, KEL-BES 10, KEL-BES-S 10, KEL-DPZ 10, KEL-DP 10	Passende	80065
Für Ausbruch	10-pin		
Steckverbinder			

Blechlocher 6

Art.-Nr.	80062	Stanzmaterial	Kunststoff,
EAN	4251269319		Stahl (St)
	013	Max.	2 mm
Verpackungseinheit	1	Wandstaerke	
Anzahl	4	Passende	80209
Ankörnspitzen		Hydraulikschraube	
Ausbruchgröße	52 x 36 mm	Passende	80211
Passend für	KEL-DPZ 6,	Kontermutter	
Kabeleinführung	KEL-DP 6	Passende	80065
gen:		Ankörnspitzen	
Für Ausbruch	6-pin		
Steckverbinder			

**Blechlocher 6 V2A**

Art.-Nr.	80149	Stanzmaterial	Edelstahl
EAN	4251269321		V2A
	542	Max.	2 mm
Verpackungseinheit	1	Wandstaerke	
Anzahl	-	Passende	80209
Ankörnspitzen		Hydraulikschraube	
Ausbruchgröße	52 x 36 mm	Passende	80211
Passend für	KEL-DPZ 6,	Kontermutter	
Kabeleinführung	KEL-DP 6	Passende	80065
gen:		Ankörnspitzen	
Für Ausbruch	6-pin		
Steckverbinder			



Blechlocher B

Art.-Nr.	80049	Max.	2 mm
EAN	4251269331831	Wandstaerke	
		Passende	80209
Verpackungseinheit	1	Hydraulikschraube	
Anzahl	4	Passende	80211
Ankörnspitzen		Kontermutter	
Ausbruchgröße	46 x 46 mm	Passende	80065
Passend für	KEL-ER-B,	Ankörnspitzen	
Kabeleinführung:	KEL-B, KEL-U-B, KEL-FG-B, KEL-FG-ER-B, KEL-QUICK-B, KEL-QTA-B, KEL-DPZ-B		
Stanzmaterial	Kunststoff, Stahl (St)		

Blechlocher B

Art.-Nr.	80050	Max.	2 mm
EAN	4251269316258	Wandstaerke	
		Passende	80209
Verpackungseinheit	1	Hydraulikschraube	
Anzahl	-	Passende	80211
Ankörnspitzen		Kontermutter	
Ausbruchgröße	46 x 46 mm		
Passend für	KEL-ER-B,		
Kabeleinführung:	KEL-B, KEL-U-B, KEL-FG-B, KEL-FG-ER-B, KEL-QUICK-B, KEL-QTA-B, KEL-DPZ-B		
Stanzmaterial	Kunststoff, Stahl (St)		

Blechlocher B V2A



Art.-Nr.	80150	Max.	2 mm
EAN	4251269316	Wandstaerke	
	425	Passende	80209
Verpackungseinheit	1	Hydraulikschraube	
Anzahl	-	Passende	80211
Ankörnspitzen		Kontermutter	
Ausbruchgröße	46 x 46 mm		
Passend für	KEL-ER-B,		
Kabeleinführung	KEL-B, KEL-U-B, KEL-FG-B, KEL-FG-ER-B, KEL-QUICK-B, KEL-QTA-B, KEL-DPZ-B		
Stanzmaterial	Edelstahl V2A		

Blechlocher E5



Art.-Nr.	80058	Max.	2 mm
EAN	4251269316	Wandstaerke	
	333	Passende	80226
Verpackungseinheit	1	Hydraulikschraube	
Anzahl	2	Passende	80211
Ankörnspitzen		Kontermutter	
Ausbruchgröße	112 x 24 mm	Passende	80065
Passend für	KEL-ER-E5,	Ankörnspitzen	
Kabeleinführung	KEL-E5, KEL-FG-E5, KEL-FG-ER-E5, KEL-QUICK-E5, KEL-FL 4		
Stanzmaterial	Kunststoff, Stahl (St)		

Blechlocher E4



Art.-Nr.	80057	Max.	2 mm
EAN	4251269316	Wandstaerke	
	326	Passende	80226
Verpackungseinheit	1	Hydraulikschraube	
Anzahl	2	Passende	80211
Ankörnspitzen		Kontermutter	
Ausbruchgröße	86 x 24 mm	Passende	80065
Passend für	KEL-ER-E4,	Ankörnspitzen	
Kabeleinführungen:	KEL-E4, KEL-QUICK-E4, KEL-FL 3		
Stanzmaterial	Kunststoff, Stahl (St)		

Blechlocher E3



Art.-Nr.	80056	Max.	2 mm
EAN	4251269316	Wandstaerke	
	319	Passende	80226
Verpackungseinheit	1	Hydraulikschraube	
Anzahl	2	Passende	80211
Ankörnspitzen		Kontermutter	
Ausbruchgröße	65 x 24 mm	Passende	80065
Passend für	KEL-ER-E3,	Ankörnspitzen	
Kabeleinführungen:	KEL-E3, KEL-FG-E3, KEL-FG-ER-E3, KEL-QUICK-E3, KEL-FL 2		
Stanzmaterial	Kunststoff, Stahl (St)		

Blechlocher E2



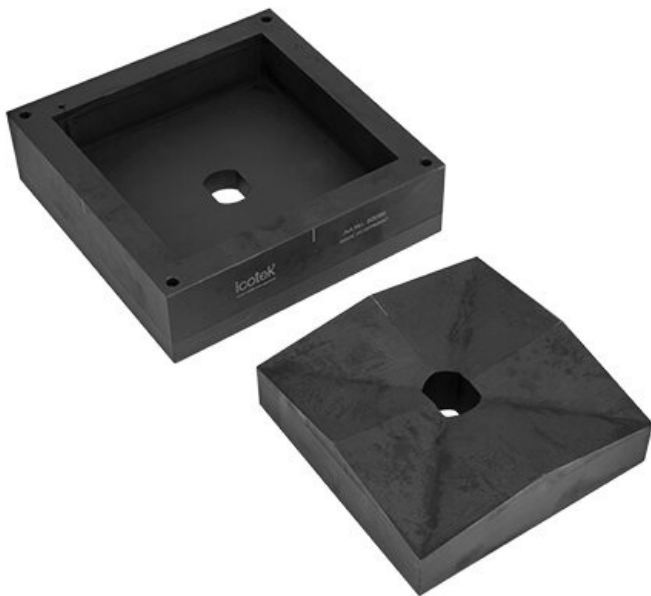
Art.-Nr. **80055** Max. **2 mm**
EAN **4251269316** Wandstaerke
302 Passende **80226**
Verpackungsei **1** Hydraulikschra
nheit ube
Anzahl **2** Passende **80211**
Ankörnspitzen Kontermutter
Ausbruchgröße **43 x 24 mm** Passende **80065**
Passend für **KEL-ER-E2,** Ankörnspitzen
Kabeleinführung **KEL-E2, KEL-**
gen: **FG-E2, KEL-**
FG-ER-E2,
KEL-QUICK-
E2, KEL-FL 1
Stanzmaterial **Kunststoff,**
Stahl (St)

Blechlocher E1



Art.-Nr. **80075** Max. **2 mm**
EAN **4251269332** Wandstaerke
517 Passende **80205**
Verpackungsei **1** Hydraulikschra
nheit ube
Anzahl **2** Passende **80227**
Ankörnspitzen Kontermutter
Ausbruchgröße **21 x 27 mm**
Passend für **KEL-E1**
Kabeleinführung
gen:
Stanzmaterial **Kunststoff,**
Stahl (St)

Blechlocher 138×138



Art.-Nr. **80086** Passende **80213**
EAN **4251269336** Hydraulikschra
171 ube
Verpackungsei **1** Passende **80214**
nheit Kontermutter
Anzahl -
Ankörnspitzen
Ausbruchgröße **138 × 138**
mm
Stanzmaterial **Kunststoff,**
Stahl (St)
Max. **2 mm**
Wandstaerke

Blechlocher 138×68



Art.-Nr. **80094** Passende **80213**
EAN **4251269336** Hydraulikschra
256 ube
Verpackungsei **1** Passende **80214**
nheit Kontermutter
Anzahl -
Ankörnspitzen
Ausbruchgröße **68 × 138 mm**
Stanzmaterial **Kunststoff,**
Stahl (St)
Max. **2 mm**
Wandstaerke

Blechlocher 125×125



Art.-Nr. **80063** Passende **80214**
EAN **4251269322** Kontermutter
709
Verpackungseinheit **1**
Anzahl **-**
Ankörnspitzen
Stanzmaterial **Kunststoff,
Stahl (St)**
Max. **2 mm**
Wandstärke
Passende **80213**
Hydraulikschraube

Blechlocher 92×92



Art.-Nr. **80060** Passende **80209**
EAN **4251269318** Hydraulikschraube
252
Verpackungseinheit **1** Passende **80211**
Anzahl **-** Kontermutter
Ankörnspitzen
Ausbruchgröße **92 x 92 mm**
Stanzmaterial **Kunststoff,
Stahl (St)**
Max. **2 mm**
Wandstärke

Blechlocher 92x46



Art.-Nr.	80093	Passende	80209
EAN	4251269336249	Hydraulikschraube	
Verpackungseinheit	1	Passende Kontermutter	80211
Anzahl	-		
Ankörnspitzen			
Ausbruchgröße	46 x 92 mm		
Stanzmaterial	Kunststoff, Stahl (St)		
Max. Wandstaerke	2 mm		

Blechlocher 92x45



Art.-Nr.	80092	Passende	80209
EAN	4251269336232	Hydraulikschraube	
Verpackungseinheit	1	Passende Kontermutter	80211
Anzahl	-		
Ankörnspitzen			
Ausbruchgröße	45 x 92 mm		
Stanzmaterial	Kunststoff, Stahl (St)		
Max. Wandstaerke	2 mm		

Blechlocher 91×117

Art.-Nr. **80066** Passende **80209**
EAN
Verpackungseinheit **1** Hydraulikschraube
Anzahl **-** Passende **80211**
Ankörnspitzen Kontermutter
Ausbruchgröße **91 × 117 mm**
Stanzmaterial **Kunststoff,
Stahl (St)**
Max. **2 mm**
Wandstaerke

**Blechlocher 73×24**

Art.-Nr. **80224** Passende **80226**
EAN
Verpackungseinheit **1** Hydraulikschraube
Anzahl **4** Passende **80211**
Ankörnspitzen Kontermutter
Ausbruchgröße **73 × 24 mm** Passende **80065**
Stanzmaterial **Kunststoff,
Stahl (St)** Ankörnspitzen
Max. **2 mm**
Wandstaerke



Blechlocher 71×29



Art.-Nr.	80161	Passende	80226
EAN		Hydraulikschra	
Verpackungsei	1	ube	
nheit		Passende	80211
Anzahl	-	Kontermutter	
Ankörnspitzen			
Ausbruchgröße	71 × 29 mm		
Stanzmaterial	Kunststoff,		
	Stahl (St)		
Max.	2 mm		
Wandstaerke			

Blechlocher 68×68



Art.-Nr.	80064	Passende	80209
EAN		Hydraulikschra	
Verpackungsei	1	ube	
nheit		Passende	80211
Anzahl	-	Kontermutter	
Ankörnspitzen			
Ausbruchgröße	68 × 68 mm		
Stanzmaterial	Kunststoff,		
	Stahl (St)		
Max.	2 mm		
Wandstaerke			

Blechlocher 65×113

Art.-Nr. **80074** Passende **80209**
EAN
Verpackungseinheit **1** Hydraulikschraube
Anzahl **-** Passende **80211**
Ankörnspitzen Kontermutter
Ausbruchgröße **65 x 113 mm**
Stanzmaterial **Kunststoff, Stahl (St)**
Max. **2 mm**
Wandstaerke

Blechlocher 50.8×50.8

Art.-Nr. **80085** Passende **80209**
EAN **4251269336** Hydraulikschraube
164 Passende **80211**
Verpackungseinheit **1** Kontermutter
Anzahl **-**
Ankörnspitzen
Ausbruchgröße **50.8 x 50.8 mm**
Stanzmaterial **Kunststoff, Stahl (St)**
Max. **2 mm**
Wandstaerke

Blechlocher 50x25



Art.-Nr.	80091	Passende	80231
EAN	4251269336	Hydraulikschraube	
	225	ube	
Verpackungseinheit	1	Passende	80227
Anzahl	-	Kontermutter	
Ankörnspitzen			
Ausbruchgröße	25 x 50 mm		
Stanzmaterial	Kunststoff, Stahl (St)		
Max. Wandstaerke	2 mm		

Blechlocher 32x90



Art.-Nr.	80159	Passende	80226
EAN		Hydraulikschraube	
Verpackungseinheit	1	ube	
Anzahl	-	Passende	80211
Ankörnspitzen		Kontermutter	
Ausbruchgröße	32 x 90 mm		
Stanzmaterial	Kunststoff, Stahl (St)		
Max. Wandstaerke	2 mm		

Blechlocher 25.4×25.4

Art.-Nr.	80084	Passende	80205
EAN	4251269336157	Hydraulikschraube	
Verpackungseinheit	1	Passende Kontermutter	80227
Anzahl	-		
Ankörnspitzen			
Ausbruchgröße	25.4 × 25.4 mm		
Stanzmaterial	Kunststoff, Stahl (St)		
Max. Wandstärke	2 mm		

**Blechlocher 24×57**

Art.-Nr.	80223	Passende	80226
EAN		Hydraulikschraube	
Verpackungseinheit	1	Passende Kontermutter	80211
Anzahl	4	Passende Ankörnspitzen	80065
Ausbruchgröße	24 × 57 mm		
Stanzmaterial	Kunststoff, Stahl (St)		
Max. Wandstärke	2 mm		



Blechlocher 24x24



Art.-Nr.	80083	Passende	80205
EAN	4251269336	Hydraulikschraube	
	140	Passende	80227
Verpackungseinheit	1	Kontermutter	
Anzahl	-		
Ankörnspitzen			
Ausbruchgröße	24 x 24 mm		
Stanzmaterial	Kunststoff, Stahl (St)		
Max. Wandstaerke	2 mm		

Blechlocher 22.2x22.2



Art.-Nr.	80067	Max. Wandstaerke	2 mm
EAN		Passende	80205
Verpackungseinheit	1	Hydraulikschraube	
Anzahl	2	Passende	80227
Ankörnspitzen		Kontermutter	
Ausbruchgröße	22.2 x 22.2 mm	Passende	80232
Für Ausbruch	HAN 3A	Ankörnspitzen	
Steckverbinder			
Stanzmaterial	Kunststoff, Stahl (St)		

Blechlocher SUB-D9

Art.-Nr.	80073	Passende	80228
EAN		Hydraulikschraube	
Verpackungseinheit	1	Passende	80229
Anzahl	-	Kontermutter	
Ankörnspitzen			
Für Ausbruch	SUB-D9		
Steckverbinder			
Stanzmaterial	Kunststoff, Stahl (St)		
Max. Wandstärke	2 mm		

**Blechlocher 22x45**

Art.-Nr.	80059	Passende	80205
EAN	4251269319174	Hydraulikschraube	
Verpackungseinheit	1	Passende	80227
Anzahl	-	Kontermutter	
Ankörnspitzen			
Ausbruchgröße	22 x 45 mm		
Stanzmaterial	Kunststoff, Stahl (St)		
Max. Wandstärke	2 mm		

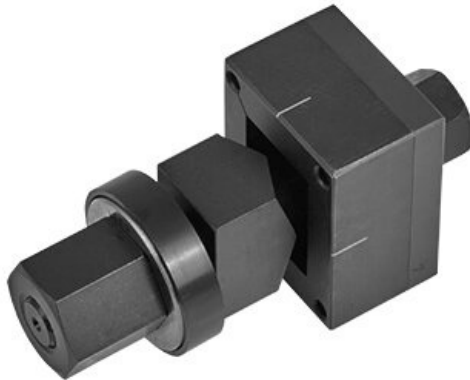


Blechlocher 22x42



Art.-Nr. **80089** Passende **80205**
EAN **4251269336201** Hydraulikschraube
Verpackungseinheit **1** Passende **80227**
Anzahl **-** Kontermutter
Ankörnspitzen
Ausbruchgröße **22 x 42 mm**
Stanzmaterial **Kunststoff, Stahl (St)**
Max. **2 mm**
Wandstaerke

Blechlocher 22x30



Art.-Nr. **80088** Passende **80205**
EAN **4251269336195** Hydraulikschraube
Verpackungseinheit **1** Passende **80227**
Anzahl **-** Kontermutter
Ankörnspitzen
Ausbruchgröße **22 x 30 mm**
Stanzmaterial **Kunststoff, Stahl (St)**
Max. **2 mm**
Wandstaerke

Blechlocher 21.3×21.3

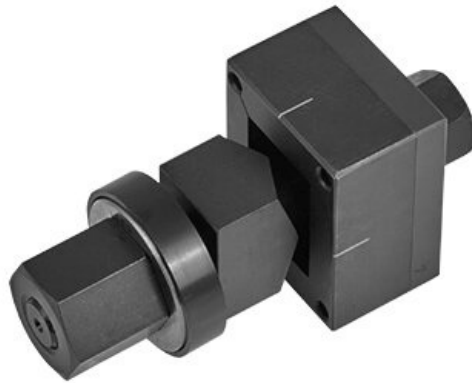
Art.-Nr. **80082** Passende **80205**
EAN **4251269336133** Hydraulikschraube
Verpackungseinheit **1** Passende **80227**
Anzahl **-** Kontermutter
Ankörnspitzen
Ausbruchgröße **21.3 × 21.3 mm**
Stanzmaterial **Kunststoff, Stahl (St)**
Max. **2 mm**
Wandstaerke

**Blechlocher 19.1×19.1**

Art.-Nr. **80081** Passende **80205**
EAN **4251269336126** Hydraulikschraube
Verpackungseinheit **1** Passende **80227**
Anzahl **-** Kontermutter
Ankörnspitzen
Ausbruchgröße **19.1 × 19.1 mm**
Stanzmaterial **Kunststoff, Stahl (St)**
Max. **2 mm**
Wandstaerke



Blechlocher 19×17



Art.-Nr.	80087	Passende	80228
EAN	4251269336188	Hydraulikschraube	
Verpackungseinheit	1	Passende	80229
Anzahl	-	Kontermutter	
Ankörnspitzen			
Ausbruchgröße	17 × 19 mm		
Stanzmaterial	Kunststoff, Stahl (St)		
Max. Wandstärke	2 mm		

Blechlocher 16.4×15.3



Art.-Nr.	80222	Passende	80228
EAN		Hydraulikschraube	
Verpackungseinheit	1	Passende	80229
Anzahl	-	Kontermutter	
Ankörnspitzen			
Ausbruchgröße	16.4 × 15.3 mm		
Stanzmaterial	Kunststoff, Stahl (St)		
Max. Wandstärke	2 mm		

Blechlocher 15.8×15.8

Art.-Nr.	80080	Passende	80228
EAN	4251269336119	Hydraulikschraube	
Verpackungseinheit	1	Passende	80229
Anzahl	-	Kontermutter	
Ankörnspitzen			
Ausbruchgröße	15.8 × 15.8 mm		
Stanzmaterial	Kunststoff, Stahl (St)		
Max. Wandstärke	2 mm		

**Blechlocher 15.4×14.5**

Art.-Nr.	80220	Passende	80228
EAN		Hydraulikschraube	
Verpackungseinheit	1	Passende	80229
Anzahl	-	Kontermutter	
Ankörnspitzen			
Ausbruchgröße	15.4 × 14.5 mm		
Stanzmaterial	Kunststoff, Stahl (St)		
Max. Wandstärke	2 mm		



Blechlocher 12.7×12.7



Art.-Nr.	80079	Passende	80228
EAN	4251269336	Hydraulikschraube	
	102	ube	
Verpackungseinheit	1	Passende	80229
Anzahl	-	Kontermutter	
Ankörnspitzen			
Ausbruchgröße	12.7 × 12.7		
	mm		
Stanzmaterial	Kunststoff, Stahl (St)		
Max. Wandstärke	2 mm		

Hydraulikschraube 80205



Art.-Nr.	80205
EAN	
Verpackungseinheit	1
Durchmesser D1	13 mm
Durchmesser D2	11 mm
Länge	105 mm

Hydraulikschraube 80209



Art.-Nr. **80209**
EAN
Verpackungseinheit **1**
Durchmesser **19 mm**
D1
Länge **135 mm**

Hydraulikschraube 80213



Art.-Nr. **80213**
EAN
Verpackungseinheit **1**
Durchmesser **28,3 mm**
D1
Durchmesser **25 mm**
D2
Länge **155 mm**

Hydraulikschraube 80226



Art.-Nr. **80226**
EAN **4251269336**
263
Verpackungseinheit **1**
Durchmesser **19 mm**
D1
Durchmesser **14 mm**
D2
Länge **130 mm**

Hydraulikschraube 80228



Art.-Nr. **80228**
EAN **4251269336287**
Verpackungseinheit **1**
Durchmesser **9,5 mm**
D1
Durchmesser **8,25 mm**
D2
Länge **105 mm**

Hydraulikschraube 80231



Art.-Nr. **80231**
EAN **4251269336317**
Verpackungseinheit **1**
Durchmesser **16 mm**
D1
Durchmesser **14,5 mm**
D2
Länge **110 mm**

Kontermutter 80206



Art.-Nr. **80206**
EAN
Verpackungseinheit **1**
Gewinde **1/2 UNF**

Kontermutter 80211

Art.-Nr. **80211**
EAN
Verpackungsei
nheit
Gewinde **3/4 UNF**



Kontermutter 80229

Art.-Nr. **80229**
EAN **4251269336**
294
Verpackungsei **1**
nheit
Gewinde **3/8 UNF**



Kontermutter 80214

Art.-Nr. **80214**
EAN
Verpackungsei **1**
nheit



